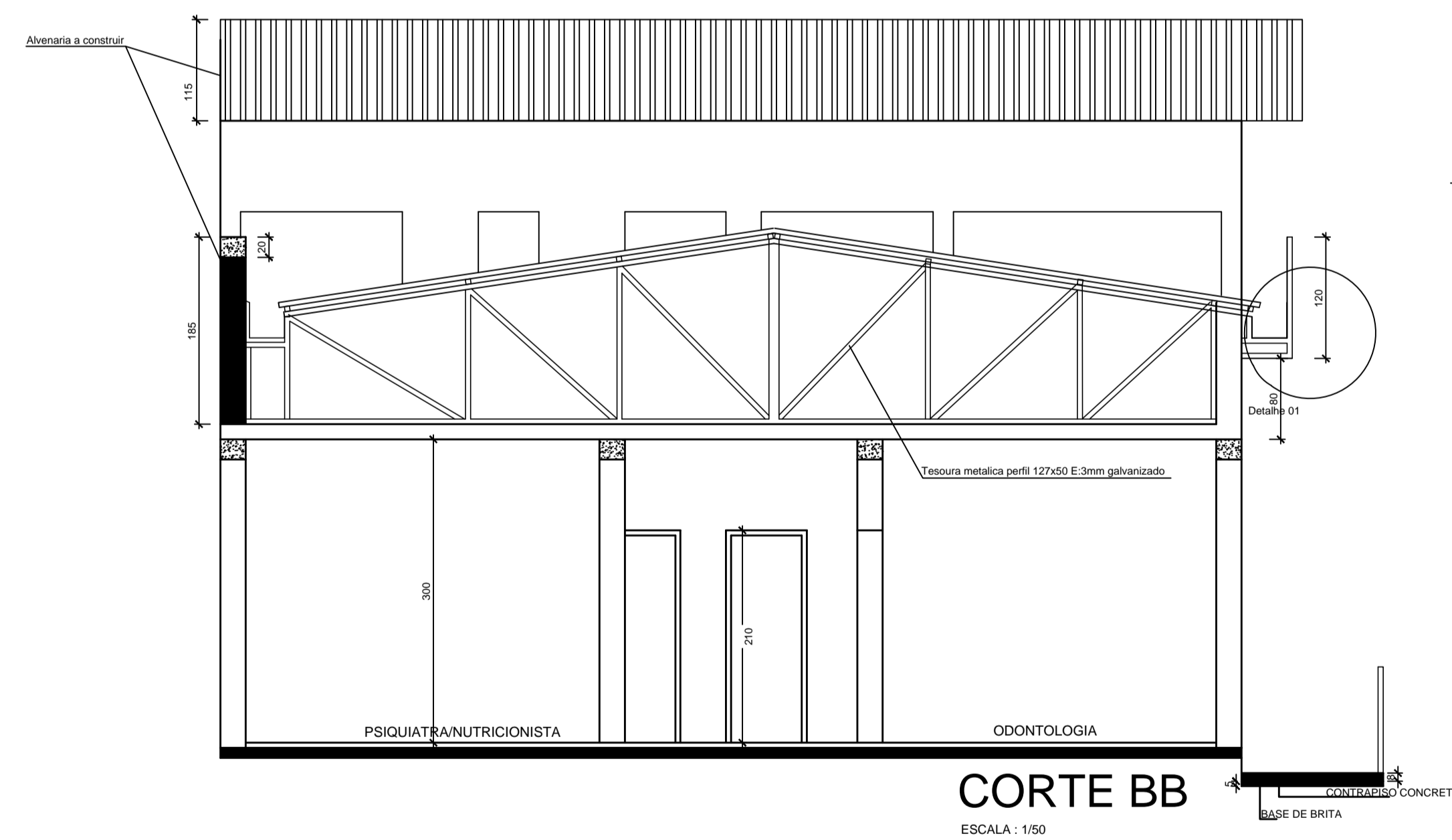
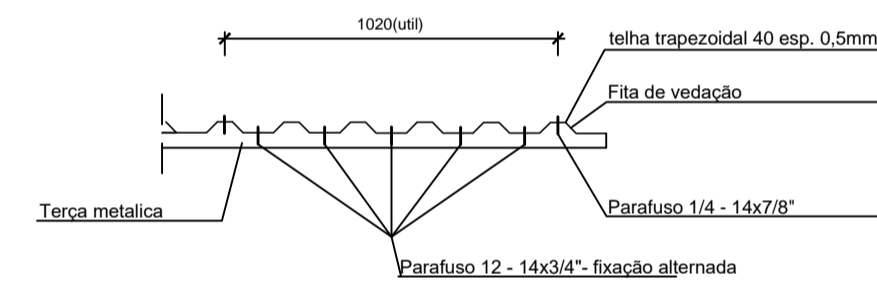


CORTE AA
ESCALA: 1:50

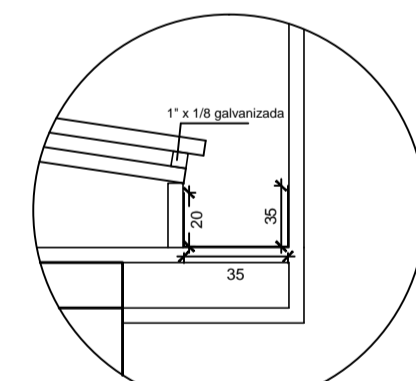


CORTE BB
ESCALA: 1:50

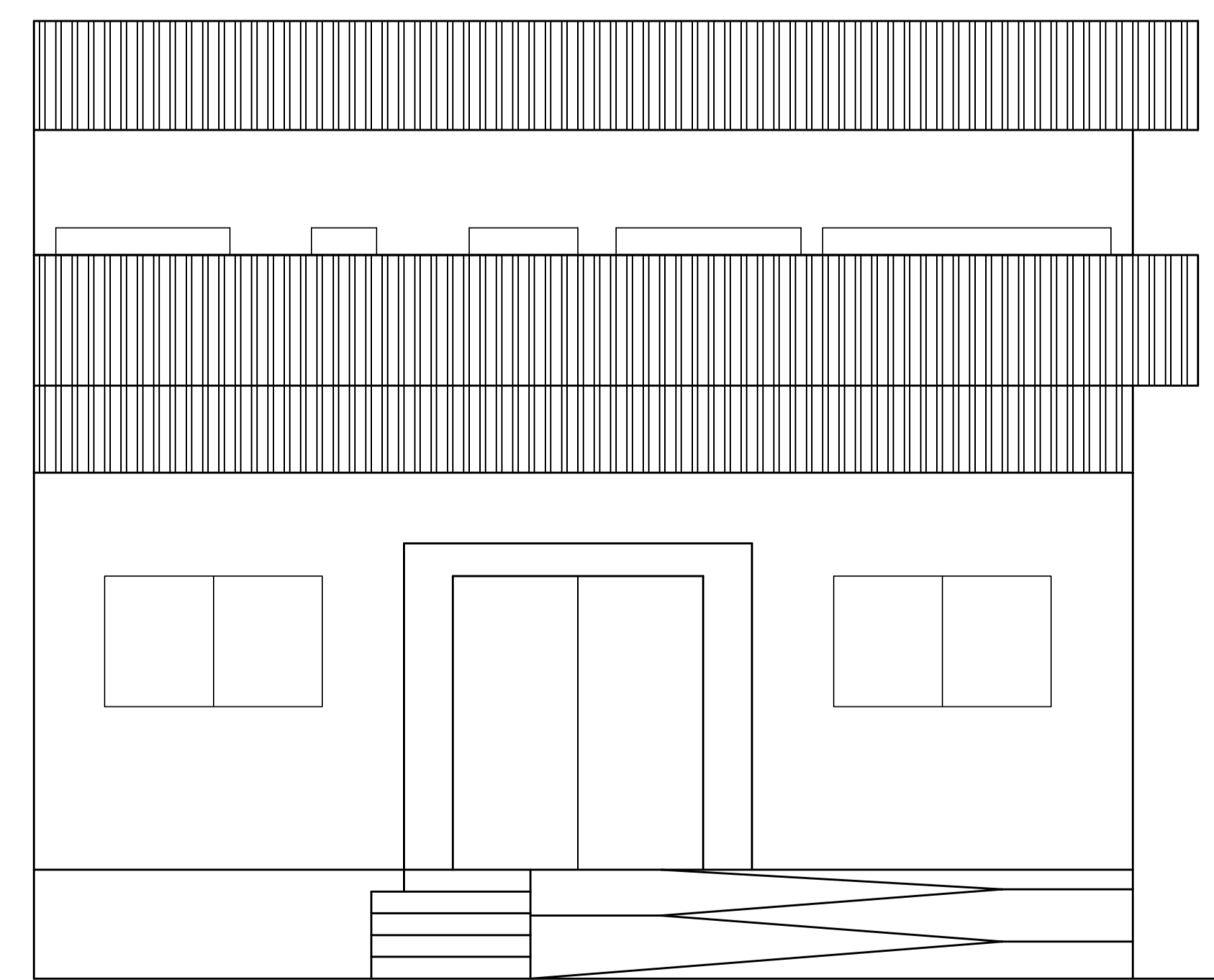


DETALHE DA TELHA

SEM ESCALA



DETALHE 01
SEM ESCALA



FACHADA PRINCIPAL
ESCALA: 1:50

Prefeitura Municipal de Arroio dos Ratos-RS

ASSUNTOS <input checked="" type="checkbox"/> Aprovação <input type="checkbox"/> Licença Inicial <input type="checkbox"/> Regularização	<input type="checkbox"/> Aprovação Prévia <input checked="" type="checkbox"/> Outros especific <input type="checkbox"/> Licença para construir	DEPARTAMENTO DE DESENVOLVIMENTO URBANO Instalações de Tratamento de Esgoto Sanitário Visto _____ Em ____ de ____ de 2.0
---	--	--

PROTOCOLADO Sob Nº _____ Cadastro e Plantas Em ____ de ____ de 20__	SETOR DE ISS Visto _____ Em ____ de ____ de 2.0	SETOR DE IPTU Visto _____ Sob Nº _____ Em ____ de ____ de 2.0
--	---	--

O ALVARÁ DE CONSTRUÇÃO DEVERÁ PERMANECER NA OBRA

OBSERVAR OS RECUOS EXIGIDOS EM LEI

NÃO DEPOSITAR MATERIAIS DE CONSTRUÇÃO OU ENTULHOS NA VIA PÚBLICA. (48 h)

INST. TRATAM. ESGOTO SANITÁRIO SOLICITE VISTORIA ANTES DA PAVIMENTAÇÃO

CONCLUÍDA A OBRA SOLICITE O HABITE-SE

PROPRIETÁRIO Prefeitura Municipal de Arroio dos Ratos	RESIDÊNCIA	ALV	m²
LOCAL Largo do Mineiro, 112	COMERCIO E SERVIÇOS	MAD	m²
BAIRRO Centro QUADRA 023 LOTE 017	INDÚSTRIA	ALV	m²
RESPONSÁVEL PROJETO - CREA/RS Nº RS 223457	EDIFICAÇÃO MISTA	MAD	m²
NOME: Eng. Mathias Graziotin Favero	INDUSTRIÇÃO	ALV	m²
END: _____	TERRENO	MAD	m²
Eng. Mathias Graziotin Favero CREA-RS 223457			

Obra Reforma UBS / Centro
Local Largo do Mineiro, 112

Proprietário Prefeitura Municipal de Arroio dos Ratos
CNPJ 88.363.072/0001-44

Responsável legal Prefeito Luciano Leites Rocha
CPF 907.552.270-34

Projeto _____ Prancha
CORTE E FACHADA
A-08

Desenho _____ Data Março de 2020 Escala 1/50 Projeto nº 001